



SJUKHUSSÄNG

Enterprise 5000X

Optimal design för vårdpersonal och patienter

Sjukhussängen Enterprise® 5000X från Arjo ger väsentliga fördelar för såväl patienter som vårdpersonal och vårdinrättningar.

De utmaningar som sjukhusavdelningarnas vårdteam dagligen står inför har inspirerat Arjo till ytterligare förbättringar av en befintlig lösning, som sjukhus jorden runt redan visat stort förtroende för. När sjukhussängen Enterprise 5000X skulle utvecklas fokuserade Arjo på de viktigaste faktorerna, behov som är gemensamma för alla vårdmiljöer, nämligen:

- säkerhet för både patient och vårdpersonal
- efterlevnad av de allra senaste internationella standarderna
- utrustning som är robust, lättförståelig och lättanvänd
- lösningar med fokus på vårdkvalitet för patienterna.







Säkerhet

En säker miljö är avgörande för patienternas och personalens välbefinnande. Fallolyckor påverkar så många som 10 % av äldre vuxna under sjukhusvistelser inom akutvården¹ och kan leda till allvarliga och ofta livshotande skador.



Även vårdpersonalen är utsatt för skaderisk - upp till 80 % av alla amerikanska sjuksköterskor drabbas av en skada i direkt relation till patientförflyttningar vid något tillfälle under sin karriär².

Enterprise 5000X är utformad för att minska skaderisken för vårdpersonalen och för att erbjuda en säker arbetsmiljö.

- Personalhandkontrollen har bakgrundsbelysning för att garantera en säker och pålitlig drift även vid dämpad belysning och på kvällen.
- Låg höjd - en viktig fördel när det gäller att minska risken för fall.
- Ljus under sängen - urstigningsområdet på båda sidor av sängen är belyst, vilket gör det tryggare för patienterna att lämna sängen, även i svag rumsbelysning.

Den nya sängstandarden

Standarden IEC60601-2-52:2009 som tagits fram av Internationella elektrotekniska kommissionen (IEC) är det nya riktmärket för prestanda och säkerhet för sjukvårdssängar.

Standarden täcker många aspekter, inklusive elsäkerhet, lastbärande egenskaper, stabilitet och hållbarhet. Ett av de huvudsakliga kraven i standarden handlar om minskning av risken för att patienten fastnar i eller runt sängramen.

Med hjälp av en stor mängd risk- och tillbudsdata har IEC identifierat ett antal riskområden runt sängen (se illustrationen nedan) där patientens huvud, hals eller bröst kan fastna och leda till en allvarlig eller livshotande situation. Med målet att minska risken för att fastna under operationer och annan användning av sängen till lägsta möjliga nivå föreskriver IEC strikta testparametrar för dessa områden.

Enterprise 5000X har testats av en oberoende erkänd global organisation för att intyga att den överensstämmer med de senaste stabilitets-, mått- och säkerhetskraven i standarden IEC60601-2-52.



Mellanrum mellan sänggrindens spjäll < 120 mm



Mellanrum mellan madrasskanten och sänggrinden < 120 mm (plus ytterligare test av madrassens kompression)

Mellanrum mellan kanten på sänggrinden och huvudgaveln/ fotgaveln < 60 mm eller > 318 mm



Även tillgänglig med delade sänggrindar

Delade sidogrindar ger en modern estetik och erbjuder samtidigt flexibel och säker patientåtkomst. Integrerade handgrepp i sidogrinderna gör att patienten lättare kan hjälpa till vid mobilisering.

Integrerad styrning av de delade sidogrindarna är tillgänglig i vår Enterprise 8000X-modell.



Intuitiv och lätt att använda

Våra enknappskontroller är intuitiva och lätta att använda tack vare tydliga och enkla ikoner. Enknappsfunktioner kan användas för nyckelfunktionerna, såsom:

- Auto-HLR
- 30 graders ryggstödvinkel
- Auto-kontur
- Hjärtstolsläge
- Låg höjd och extra låg höjd
- Trendelenburg/omvänd Trendelenburg

Vissa av eller alla dessa funktioner kan låsas av vårdpersonalen vid behov.



Det finns även patientstyrda handkontroller tillgängliga.

Treläges sängförlängning

Olika sänglängder kan nu lätt konfigureras i en enkel delram, vilket ger större flexibilitet och valfrihet:

- Kort - 219 cm
- Standard - 230 cm
- Förlängd - 242 cm

I denna nya design ingår också en förlängningsbar stödplåt för att säkerställa fullt madrassstöd i alla längder.



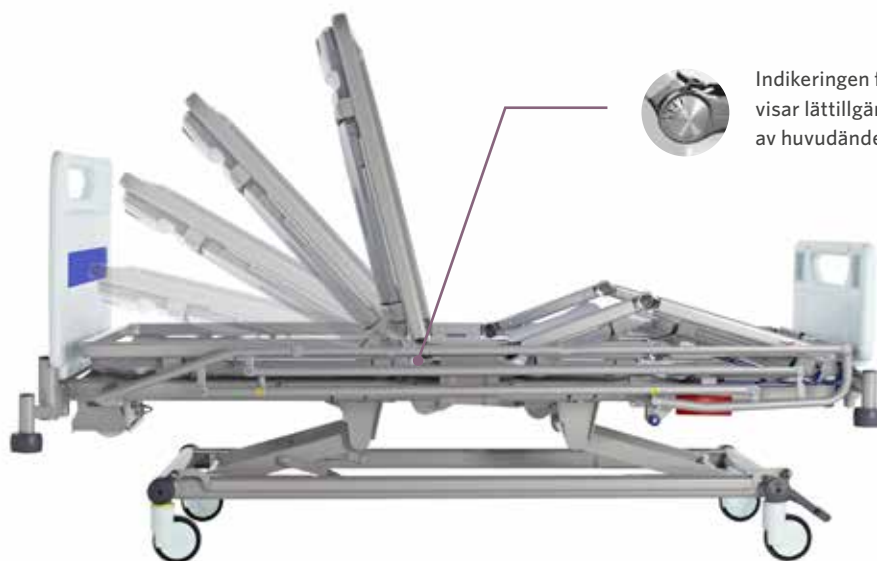
Förbättrar vårdkvaliteten



När ryggstödet höjs stannar det vid 30 graders vinkel, vilket gör hanteringen trygg och enkel, varje gång. Studier visar att ryggstöd i 30° vinkel är minimikravet för mätbara fysiska, ergonomiska och kliniska fördelar³.



Vårdpersonalen kan enkelt justera sängen till hjärtstolsläge genom att välja lämplig ikon på den lättanvända manöverpanelen.



Indikeringen för ryggstödets lutningsvinkel visar lättillgänglig information för mätning av huvudändens höjd.

Tryckskador är en av de vanligast förekommande skadorna på vårdinrättningar som kan förebyggas, med en förekomst mellan 11,9 % - 15,8 % för patienter i akutvårdsmiljö⁴. Tryckskador är vanligast hos orörliga patienter som tillbringar längre perioder på ytor som inte ger den tryckfördelning som krävs.

Vår patenterade Bio-Contour profildesign ger en unik kombination av sängsektionsrörelser med en svängd madrassplattform, utformad för att hjälpa till att hantera tryck och skjuvning - huvudsakerna till trycksår.



Infektionskontroll, snabbt underhåll och snabb service



Enterprise 5000X har utformats med öppen arkitektur och utan överdrag för att möjliggöra enkel åtkomst för rengöring och sanering.



De formgjutna madrassstöden och huvud-/fotändspanelerna är lätta, smidiga och enkla att ta bort för att underlätta rengöring. Sänghyllan erbjuder smidig förvaring av sängkläder under tiden man bäddar och gör i ordning sängen.



Snabbunderhåll är möjligt genom utformningen med öppen tillgänglighet och plug and play-komponenter. Byte av exempelvis ställdon, kontrollbox och batteri kan utföras på plats av en utbildad person och tar bara några minuter.



Utrustningen har utformats så att den är enkel att serva och underhålla, vilket minskar tiden för rengöring, service och underhåll.

Tillval



Bäddlinnehylla



Fotomkopplare för höjdjustering



Handenheter för patient



DIN-räcke



Lampa under sängen



Ikke eldrivet femte hjul



Färgalternativ för paneler



Sängmöbler

Läs mer om Enterprise och IndiGo



Enterprise-sortimentet demonstrationsvideo



IndiGo demonstrationsvideo

Tillval: Finns nu även med IndiGo®

IndiGo är ett eldrivet femte hjul som gör det enkelt för vårdpersonal att hantera lättare transporter med bara en lätt beröring - vilket gör jobbet både säkrare och enklare. IndiGo finns alltid tillgängligt och är inbyggt direkt i din Citadel- eller Enterprise-säng. Det gör att bara en sak förändras under vårdpersonalens dag: arbetsinsatsen som krävs för att flytta sängen.

Läs mer om IndiGo: Arjo.com/indigo

Upp till
60 %
mindre
belastning



i uppförslutning⁵

Upp till
70 %
mindre
belastning



i nedförslutning⁵

360°
- används från
valfri position
runt sängen



Produktspecifikationer

FUNKTIONER

Elektrisk justering av ryggstöd, knäböjning och höjd	•
Elektriskt manövrerad Trendelenburg och omvänd Trendelenburg tilt	±12°
Knapp för auto-HLR och auto-kontur	•
Reservbatteri	•
Bio-Contour profilsystem	•
Sittposition med en knapptryckning	•
HLR-handtag på båda sidor	•
Ryggstödspaus i 30° vinkel	•
Vinkelindikatorer för ryggstöd	•
Inbyggd sängförlängning med förlängning av madrassplattformen	•
Borttagbara huvud- och fotpaneler med valbar färg	•
Skenor för dräneringspåse	•
Borttagbara sängbottenplattor i plast (böjda eller platta)	•
Länkat broms-/styrssystem med fyra bromsstyrhjul	•
125 mm enkla styrhjul	(•)
150 mm enkla styrhjul	(•)
150 mm dubbelstyrhjul	(•)
Extra bromspedaler vid huvudändan	(•)
Fullbreddad bromsstång (endast fotände)	(•)
DIN-skenor	(•)
Belysning under sängen	(•)
Fällbara sänggrindar	(•)
Utdragbar bäddlinnehylla	(•)
Delade sänggrindar	(•)
Fotomkopplare för höjjustering	(•)
Icke eldrivet femte hjul	(•)
IndiGo Intuitive Drive Assist	(•)
• Standard (•) Tillval	

Obs! Tillgänglig i Head off Deck- (HOD) och Head off Base-konfigurationer (HOB)
Referenser:

1. McCarter-Bayer A, Bayer F, Hall K Preventing falls in acute care: an innovative approach. *Journal of Gerontological Nursing* (2005), 31(3):25-33
2. Cohen, M. et al. (2010) PHAMA Patient Handling And Movement Assessment. The Facility Guidelines Institute.

SPECIFIKATIONER

Total standardlängd	2 350 mm (HOB), 2 300 mm (HOD)
Totalbredd	1 030 mm
Standard madrasslängd	2 020 mm
Madrassbredd	880 mm
Total längd vid förlängning	2 470 mm (HOB), 2 420 mm (HOD)
Förlängd madrasslängd	2 140 mm
Totallängd, kort	2 240 mm (HOB), 2 190 mm (HOD)
Madrasslängd, kort	1 910 mm
Max. höjd (med 125 mm styrhjul)	760 mm
Lägsta höjd (med 125 mm styrhjul)	320 mm
Ryggstödslängd	850 mm
Sätelängd	215 mm
Vadlängd	560 mm
Lårlängd	365 mm
Säker arbetslast/max patientvikt	250 kg/185 kg
Nedåtlutning huvudända	12°
Nedåtlutning fotända	12°
Ryggstödvinkel	62°
Ryggstödspaus	30°
Lårvinkel	20°
Vadvinkel	16°
Kapslingsklass	IPX4
Överspänningsskydd	Klass 1, typ B
Ineffekt	1,25 A vid 230 V AC 50/60 Hz
Ineffekt	2 A vid 120 V AC 50/60 Hz
Säkerhetsstandard	SS-EN 60601-2-52

3. Tablan OC, Anderson LJ, Besser R, et al. Guidelines for prevention of health-care-associated pneumonia, 2003: Recommendations of CDC and the Healthcare Infection Control Practices Advisory Committee. *MMWR Recomm Rep*. 2004;53 (RR-3):1-36.
4. Coleman S, Smith IL, McGinnis E, Keen J, Muir D, Wilson L Stubbs N, Dealey C, Brown S Nelson E.A, Nixon, J (2016). Clinical evaluation of a new pressure ulcer risk assessment instrument, the Pressure Ulcer Risk Primary or Secondary Evaluation Tool (PURPOSE T). *J Adv Nurs*. 2018;74:407-424. <https://doi.org/10.1111/jan.13444>
5. Matz, M., Morgan, J. (2018). The Case For Powered Bed Transport (Whitepaper)

Oktober 2019. Endast originaldelar från Arjo som är avsedda för ändamålet ska användas på utrustning och produkter från Arjo. Vår policy innebär kontinuerlig utveckling och vi förbehåller oss rätten att ändra i utförande och specifikationer utan föregående meddelande. ® och ™ är varumärken som tillhör Arjo-koncernen. © Arjo, 2019

På Arjo arbetar vi för att förbättra vardagen för människor med nedsatt mobilitet och åldersrelaterade sjukdomar. Med produkter och lösningar som säkerställer en ergonomisk patienthantering, personlig hygien, desinfektion, diagnostik samt ett effektivt förebyggande av trycksår och djup ventrombos hjälper vi personalen i olika vårdmiljöer att ständigt höja standarden för en säker och värdig vård. Allt vi gör, gör vi med människor i fokus.

Arjo AB · Hans Michelsensgatan 10 · 211 20 Malmö · Sweden · +46 10 335 4500

www.arjo.com